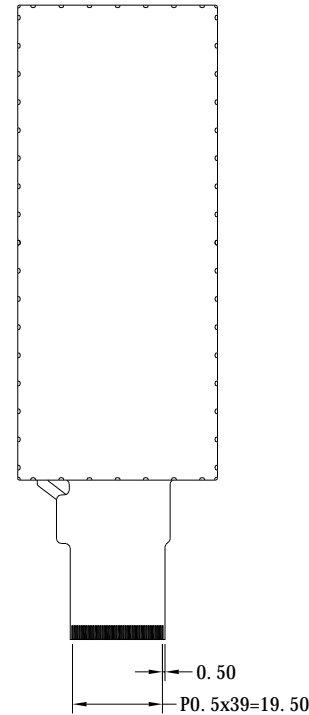
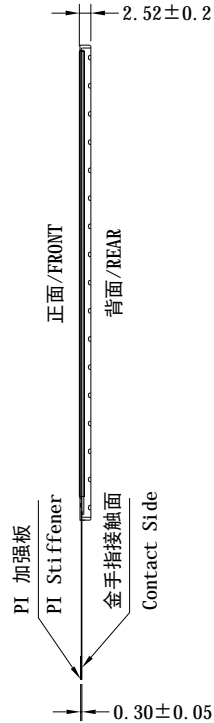
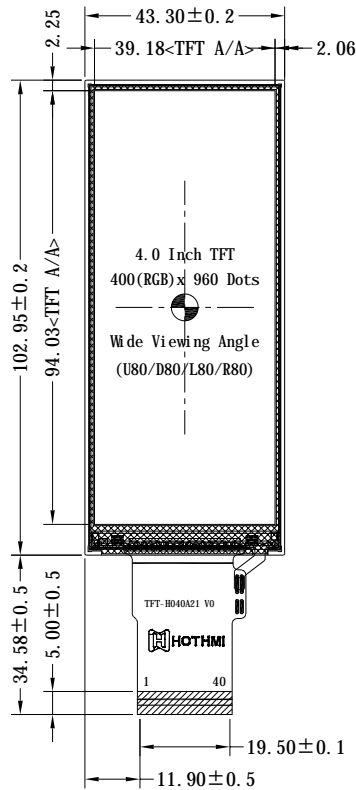



***为防止LCD产生图像残留，在使用常黑面板时不要长时间显示固定图案。如果LCD需要显示固定图案，建议时间少于 2 分钟或者更短的时间内刷新显示内容一次或多次。
 ***In order to prevent the LCD from producing image retention, do not display a fixed pattern for a long time when using a normally black panel. If the LCD needs to display a fixed pattern, it is recommended to refresh the display one or more times in less than 2 minutes or less.
 强烈建议使用黑色图像或移动图像作为屏幕保护程序。It is strongly recommended to use a black image or moving image as a screen saver.



Pin_SIGNAL		Pin_SIGNAL	
1	LEDA	21	DB5
2	LEDK	22	DG0
3	NC	23	DG1
4	GND	24	DG2
5	VCI	25	DG3
6	RESX	26	DG4
7	NC	27	DG5
8	NC	28	DR0
9	SDI	29	DR1
10	SCL	30	DR2
11	CS	31	DR3
12	PCLK	32	DR4
13	DEN	33	DR5
14	VSD	34	GND
15	HSD	35	NC
16	DB0	36	NC
17	DB1	37	NC
18	DB2	38	NC
19	DB3	39	NC
20	DB4	40	GND

液晶显示类型 LCD Display Type	薄膜晶体管/透射式/常黑/16.7M色 TFT/Transmissive/Normally Black/16.7M COLOR		
观看方向/角度 Viewing Direction	U80/D80/R80/L80	TFT 储存温度 TFT Storage Temp	-30 °C ~ 80 °C
接口 Interface	RGB 18-Bit + 3SPI	驱动芯片 Driver IC	ST7701S<TFT>
工作电压 Operating Voltage	VCI=3.3V, IOVCC=1.8V(Typ)	背光驱动条件 Backlight conditions	Vf= 22.5 ~ 27.2V, If= 20 mA
TFT 工作温度 TFT Operating Temp	-30 °C ~ 80 °C	液晶模组亮度 LCM Brightness	500 cd/m ² (Typ)/固定电流测试



HOTHMI

产品型号 Product model		TFT-H040A21ZDIST5N40	
比例 Scale	1:1	设计制图 Design	Li u. YL
		日期 Date	2024-01-16
版本 Ver	V0-0	单位 Unit	MM
		公差 Tol.	±0.3

